

הוראות הפעלה למאכיל אוטומטי ג'באו AFD SOLAR

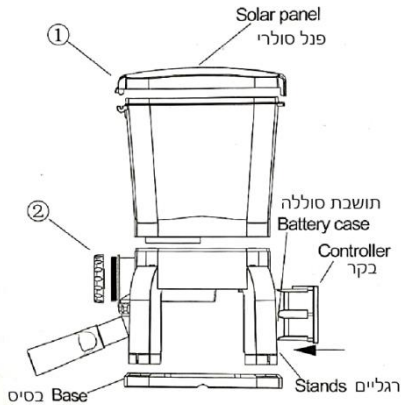
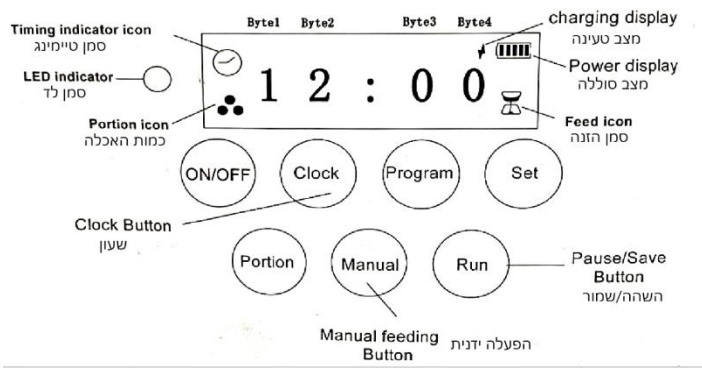
* יש לקרוא את ההוראות לפעול בהתאם למצוין בדף ההוראות
 מומלץ להשתמש במזון גרגרים בלבד
 השימוש בלשון זכר ו/או יחיד נכון גם ללשון נקבה ולשון רבים.

הערה: המכשיר מגיע עם כיוון אוטומטי לשלוש האכלות ביום בשעות 07:00,12:00,17:00

אזהרה- * השימוש במכשיר ע"י ילדים מגיל 8 ומעלה וע"י אנשים בעלי מוגבלויות פיזיות, עצביות או מנטליות, או בעלי חוסר ניסיון וידע, יעשה רק תחת השגחה או שקיבלו הדרכה לשימוש בטיחותי במכשיר ומבינים את הסכנות הכרוכות בהפעלתו.

אזהרה

לפני מילוי המיכל אנא סננו את אבקת המזון החוצה. לפני מילוי מחדש יש לנקות את המיכל ובורג ההזנה "חילוון" משאריות מזון והצטברות אבקה למניעת הדבקות שאריות עקב לחות. יש לבצע ניקוי תקופתי קבוע לפחות אחת לחודש. השתמשו בסוללות מיועדות בלבד. יש לטעון סוללות ע"פ הנדרש. הטענה שלא לפי הנדרש, עלולה לפגום בסוללות ולגרום לקצרים במכשיר. אין לפגום הכבל או להשתמש בכבל מאריך. אין להשתמש בכבל להזנת המכשיר. להפעלה ראשונה – הנח את המכשיר בשמש לטעינה של 8 שעות.

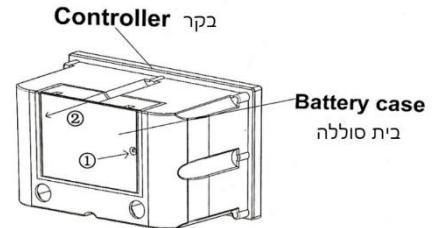
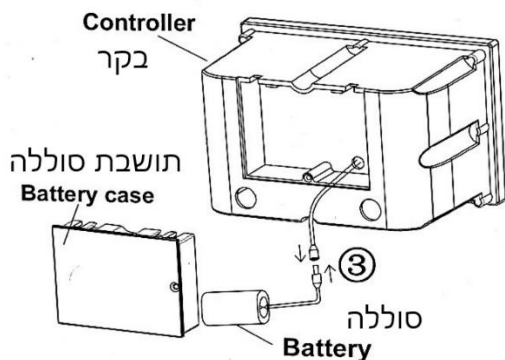


מאפייני מוצר:

- טעינה סולרית אוטומטית. יכולת עבודה עד כ- 4 שבועות עם טעינה מלאה.
- מצויד במתאם לטעינה DC – מטען לא מצורף.
- עד 6 האכלות ביום. עד 9 מנות האכלה בכל פעם
- שני מוטות "חילוון" לגדלים שונים של מזון – רחב וצר
- האכלה ידנית יכולה להתבצע בכל זמן נתון
- הצגת פרמטרי האכלה על המסך
- עיצוב ייחודי נגד רטיבות לשימוש חיצוני
- מכסה ומיכל קלים להסרה וניקוי
- קל להתקנה חזק וניתן להתקנה בצד הבריכה

התקנה:

פתח את המכסה (1) להוספה או החלפת מזון.
 פתח את המכסה הברגה (2) לשליפת החילוון לניקוי או החלפה.
 וודא כי המכשיר כבוי בעת ביצוע החזוקה וניקיון.



1. פתח את הברגים
 2. הוצא את תושבת הסוללה
 3. חבר את הסוללה לשקע
 4. סגור את בית הסוללה
- 1 Unscrew the screw
 2 Take out the battery case
 3 Connect the battery to the socket

בחר את מקום ההתקנה הרצוי על שפת הבריכה. התקן כ-30-15 ס"מ מעל האדמה למניעת הצטברות של רטיבות.

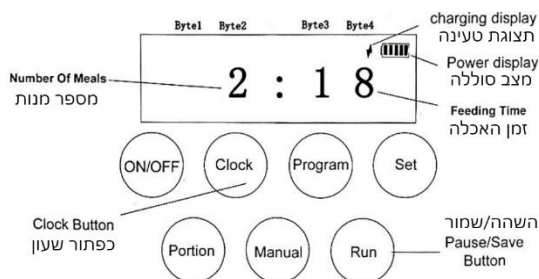
Number of meals	Feeding time	Volume
1	7:00	3
2	12:00	3
3	17:00	3
4	-	-
5	-	-
6	-	-

תוכנית האכלה ברירת מחדל (יצרן)

פונקציית תצורה:

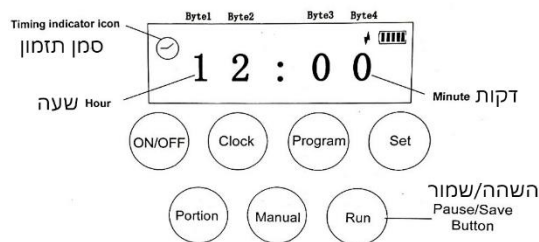
פרמטר זיכרון לאחר הפסקת חשמל – אין צורך לאתחל לאחר כל הפסקת חשמל לחצני הפעלה: כוון את התצורה בעזרת הלחצנים.

נורת לד בקרה: הנורה דולקת קבוע בזמן האכלה ידנית או אוטומטי. הנורה תהבהב בזמן שהמכשיר בהשהיה. נורת "מצב טעינה" מהבהבת בזמן טעינה. "מצב סוללה" מראה את עוצמת הסוללה.



הליך הכוונת:

האכלה תחל כאשר השעון מגיע לזמן האכלה שנקבע. המסך הראשי מראה את זמן האכלה, מצב הסוללה ומצב הטעינה.



כוון השעון:

לחץ CLOCK לראות את השעה הנוכחית.

כוון:

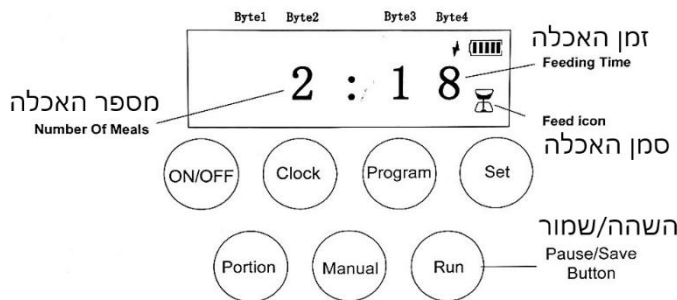
לחץ CLOCK לאחר מכן SET

לחץ CLOCK לכוון השעה, לחץ PROGRAM לכוון הדקות

לחץ RUN לשמירה ויציאה

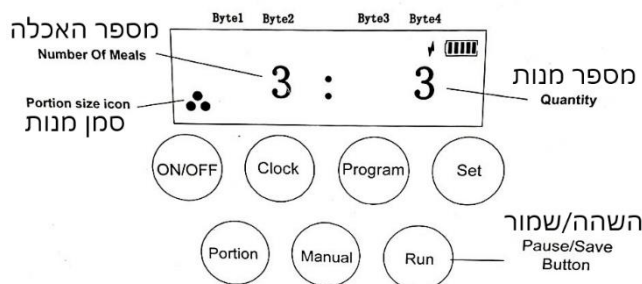
לחץ PROGRAM לראות את זמן האכלה

כוון זמני האכלה:



לחץ PROGRAM לאחר מכן SET להיכנס למסך לחץ PROGRAM לקביעת זמן האכלה ראשון (-) מראה "אין האכלה" לאחר מכן SET לזמן האכלה הבא. לסיום לחץ RUN לשמירה ויציאה. זמני האכלה הינם בשעה עגולה בלבד

כוון מספר מנות בכל האכלה:



לחץ PORTION לאחר מכן SET להיכנס למסך לחץ PORTION לכוון מספר מנות (מקסימום 9) לאחר מכן SET לזמן האכלה הבא בסיום לחץ RUN לשמירה ויציאה – כל מנה = 8 שניות פעולה.

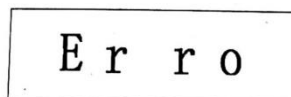
האכלה ידנית:

לחץ MANUAL להאכלה ידנית – 8 שניות הפעלה.

השהיה:

לחץ RUN להשהיה בזמן האכלה אוטומטית (נורה מהבהבת). לאחר מכן לחץ RUN להמשך פעולה.

פונקציית הגנה:



תקלה "ERROR"

בזמן האכלה המנוע יסתובב לאחור כאשר יתקע אוכל וימשיך לעבוד. אם המנוע יתקע 5 פעמים, האכלה תיעצר ויופיע "ERRO" על הצג. יש לפתוח את המיכל ולנקות את המכשיר.

תחזוקה:

המכשיר מתאים לעבודה בחוץ – אין לטבול במים נקה את המיכל והחילוון באופן קבוע, שמור על המיכל יבש למניעת הדבקות מזון כתוצאה מלחות אל תשטוף את המיכל במים זורמים טפל ונקה את המכשיר לפחות אחת לחודש.

היצרן- ג'באו סין ארץ היצור-סין

שם היבואן: טרופיקל פיש בע"מ כתובת היבואן: ת.ד. 29 תל מונד טל: 09-796-7202 tropifis@zahav.net.il